

## IŠMANIOJI BELAIDĖ 220V VALDYMO SISTEMA CORE VALDIKLIAI + PUSH BELAIDŽIAI JUNGIKLIAI

### 1. PASKIRTIS

Ši instrukcija skirta **SOFFIT LIGHT** išmaniajai apšvietimo valdymo sistemai, kurią sudaro:

- **CORE serijos valdikliai** (montuojami prie šviestuvo arba elektros instaliacijoje)
- **PUSH belaidžiai jungikliai** (be laidų, be baterijų)
- Valdymas per **TUYA / SmartLife / Kinetic Switch mobiliąją programėlę**
- Galimybė valdyti balsu per **Amazon Alexa** ir **Google Home**

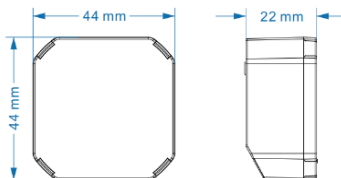
### 2. Sistemos komponentai

#### 2.1 CORE valdikliai

**SOFFIT LIGHT** CORE serijos valdikliai skirti 220V įtampos įrenginių valdymui naudojant:

- belaidžius **PUSH** jungiklius (be baterijų),
- **TUYA / Smart Life / Kinetic Switch** mobiliąją programėlę (jei palaiko, žr. modelio aprašymą)
- balsu (**Google Assistant / Amazon Alexa** – priklausomai nuo modelio).
- Valdikliai montuojami elektros instaliacijos dėžutėje, šviestuve arba lubose ir leidžia valdyti apšvietimą iš kelių vietų be papildomų laidų.

#### 2.2 CORE valdiklių matmenys:



#### 2.3 CORE valdikliai

Valdiklis	Pajungimo schema
<p><b>CORE1</b></p> <p>230V vieno kanalo <b>RF</b> valdiklis (be Wi-Fi)</p> <p>Kam skirtas: <b>CORE1</b> skirtas <b>paprastam 220V valdymui</b> (įjungti/išjungti), kai <b>nereikia mobiliosios programėlės ar interneto.</b></p> <p><b>Pagrindinės savybės:</b></p> <ul style="list-style-type: none"> <li>• Valdymas <b>tik per PUSH serijos belaidžius jungiklius</b></li> <li>• Veikia <b>RF 433 MHz</b> ryšiu</li> <li>• <b>Nereikia Wi-Fi</b></li> <li>• Greitas ir stabilus veikimas</li> <li>• Galima susieti <b>kelis PUSH belaidžius jungiklius su vienu valdikliu</b></li> <li>• <b>Tinkamas naudoti su skambučio tipo arba įprastu jungikliu</b></li> </ul> <p><b>Techninė specifikacija</b></p> <p><b>Įėjimo įtampa:</b> 100-240V 50/60Hz</p> <p><b>Dydis:</b> L44xW44xH22mm</p> <p><b>Ryšys:</b> RF 433MHz</p> <p><b>Maksimali apkrova:</b> LED 500W</p> <p><b>Maksimali srovė:</b> 5A</p> <p><b>Veikimo atstumas:</b> Atviroje aplinkoje iki 80m., uždaroje iki 25m.</p> <p><b>Veikimo aplinka:</b> -20+55°C</p>	<p><b>Be jungiklio</b></p> <ul style="list-style-type: none"> <li>• <b>L</b> – fazė (įėjimas)</li> <li>• <b>N</b> – nulis (įėjimas)</li> <li>• <b>L out</b>– išėjimas į šviestuvą / apkrovą</li> </ul>

SOFFIT LIGHT

## CORE2

### Wi-Fi + RF vieno kanalo 220V valdiklis

#### Kam skirtas:

**CORE2** skirtas **220V** vieno kanalo valdymui (įjungti/išjungti) tiek per **PUSH** serijos belaidžius jungiklius, tiek per **TUYA** programėlę.

#### Pagrindinės savybės:

- Valdymas per:
  - **PUSH** serijos belaidžius jungiklius (RF)
  - TUYA / Smart Life / Kinetic Switch programėlę (**Wi-Fi**)
- **Vienas 220V kanalas** (įjungti/išjungti)
- Palaiko:
  - laikmačius
  - scenarijus
  - nuotolinį valdymą internetu
- Suderinamas su **Google Assistant / Amazon Alexa**
- Galimybė valdyti balsu

#### Techninė specifikacija

**Įėjimo įtampa:** 100-240V 50/60Hz

**Dydis:** L44xW44xH22mm

**Ryšys:** RF 433MHz ir ir WiFi IEEE 802.11 b/g/n 2.4GHz

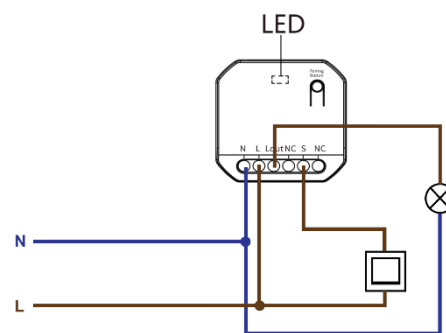
**Maksimali srovė:** 5A

**Maksimali apkrova:** LED 500W

**Veikimo atstumas:** Atviroje aplinkoje iki 80m., uždaroje iki 25m.

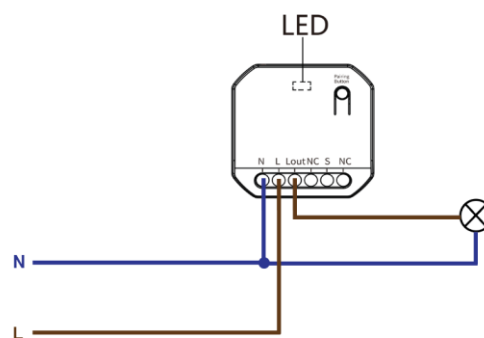
**Veikimo aplinka:** -20+55°C

Su jungikliu (tinka skambučio tipo mygtukas arba įprastas jungiklis)



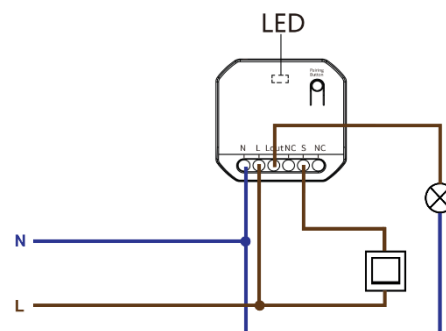
- **L** – fazė (jėjimas)
- **N** – nulis (jėjimas)
- **L out**– išėjimas į šviestuvą / apkrovą
- **S**– laidinio jungiklio prijungimas

## Be jungiklio



- **L** – fazė (jėjimas)
- **N** – nulis (jėjimas)
- **L out**– išėjimas į šviestuvą / apkrovą

Su jungikliu (tinka skambučio tipo mygtukas arba įprastas jungiklis)



- **L** – fazė (jėjimas)
- **N** – nulis (jėjimas)
- **L out**– išėjimas į šviestuvą / apkrovą
- **S** – laidinio jungiklio prijungimas

## CORE3

### Wi-Fi + RF dviejų kanalų 220V valdiklis

#### Kam skirtas:

**CORE3** leidžia valdyti du atskirus 220V kanalus (įjungti/išjungti) vienu valdikliu – tiek per PUSH serijos belaidžius jungiklius, tiek per TUYA programėlę.

#### Pagrindinės savybės:

- Du nepriklausomi kanalai
- Valdymas:
  - PUSH serijos belaidžiai jungikliai (1, 2 arba 3 klavišų)
  - TUYA / Smart Life / Kinetic Switch programėlė
- Galima:
  - valdyti kiekvieną kanalą atskirai
  - kurti scenas
  - nustatyti automatizacijas
- Wi-Fi + RF ryšys
- Suderinamas su **Google Assistant / Amazon Alexa**
- Galimybė valdyti balsu

#### Techninė specifikacija

**Įėjimo įtampa:** 100-240V 50/60Hz

**Dydis:** L44xW44xH22mm

**Ryšys:** RF 433MHz ir WiFi IEEE 802.11 b/g/n 2.4GHz

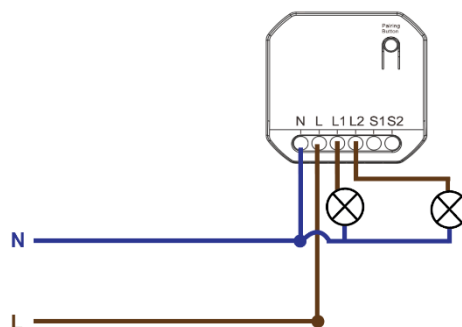
**Maksimali srovė:** 2x5A

**Maksimali apkrova:** LED 500W

**Veikimo atstumas:** Atviroje aplinkoje iki 80m., uždaroje iki 25m.

**Veikimo aplinka:** -20+55°C

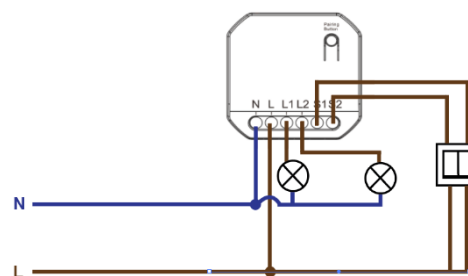
## Be jungiklio



- L – fazė (įėjimas)
- N – nulis (įėjimas)
- L1 / L2– išėjimas į šviestuvą / apkrovą

## Su dviejų klavišų jungikliu (tinka skambučio tipo mygtukas arba įprastas jungiklis)

- L – fazė (įėjimas)



- N – nulis (įėjimas)
- L1 / L2– išėjimas į šviestuvą / apkrovą
- S1 / S2– laidinio jungiklio prijungimas

## CORE4

### Wi-Fi + RF TRIAC 220V vieno kanalo pritemdymo valdiklis (dimeris)

#### Kam skirtas:

**CORE4** skirtas 220V vieno kanalo valdymui (įjungti/išjungti/pritemdyti) tiek per PUSH serijos belaidžius jungiklius, tiek per TUYA programėlę.

#### Pagrindinės savybės:

- Valdymas per:
  - PUSH serijos belaidžius jungiklius (RF)
  - TUYA / Smart Life / Kinetic Switch programėlę
- Tinka TRIAC valdomiems maitinimo šaltiniams arba TRIAC valdomoms (pritemdomoms) apšvietimo sistemoms.
- Palaiko:
  - laikmačius
  - scenarijus
  - nuotolinį valdymą internetu
- Suderinamas su **Google Assistant / Amazon Alexa**
- Galimybė valdyti balsu

#### Techninė specifikacija

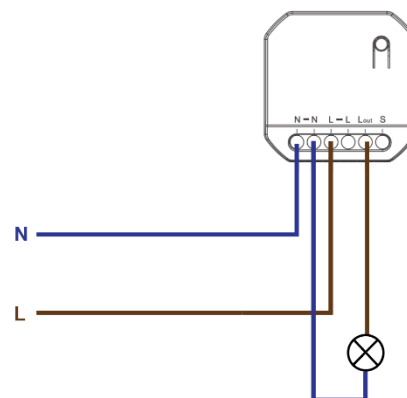
**Įėjimo įtampa:** 100-240V 50/60Hz

**Dydis:** L44xW44xH22mm

**Ryšys:** RF 433MHz ir WiFi IEEE 802.11 b/g/n 2.4GHz

**Maksimali srovė:** 1.5A

## Be jungiklio



- L – fazė (įėjimas)
- N – nulis (įėjimas)
- L out – išėjimas į šviestuvą / apkrovą
- -N – išėjimas į šviestuvą / apkrovą

# SOFFIT LIGHT

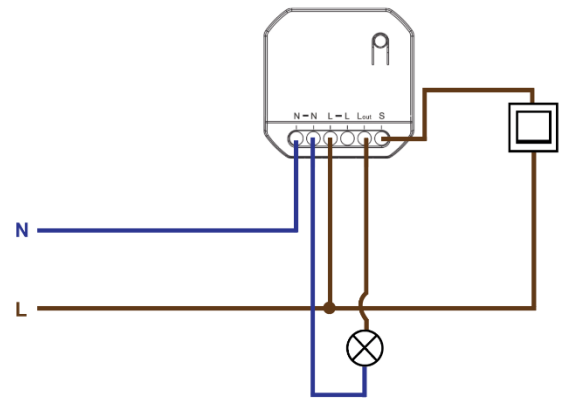
**Maksimali apkrova:** LED 150W

**Veikimo atstumas:** Atviroje aplinkoje iki 80m., uždaroje iki 25m.

**Veikimo aplinka:** -20+55°C

Su jungikliu (tinka skambučio tipo mygtukas)

- **L** – fazė (jėjimas)

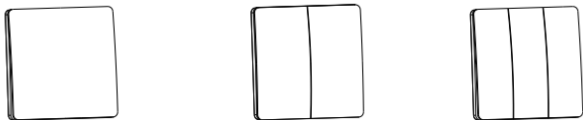


- **N** – nulis (jėjimas)
- **L out** – išėjimas į šviestuvą / apkrovą
- **-N** – išėjimas į šviestuvą / apkrovą
- **S** – laidinio jungiklio prijungimas

## 2.4 PUSH serijos belaidžiai jungikliai

PUSH serijos belaidžiai jungikliai veikia **be baterijų**, energija generuojama paspaudimo metu.

Galimi variantai: 1 klavišo, 2 klavišų, 3 klavišų.



### Balti (WH):

- **PUSH1/WH** – vieno klavišo
- **PUSH2/WH** – dviejų klavišų
- **PUSH3/WH** – trijų klavišų

### Juodi (BK):

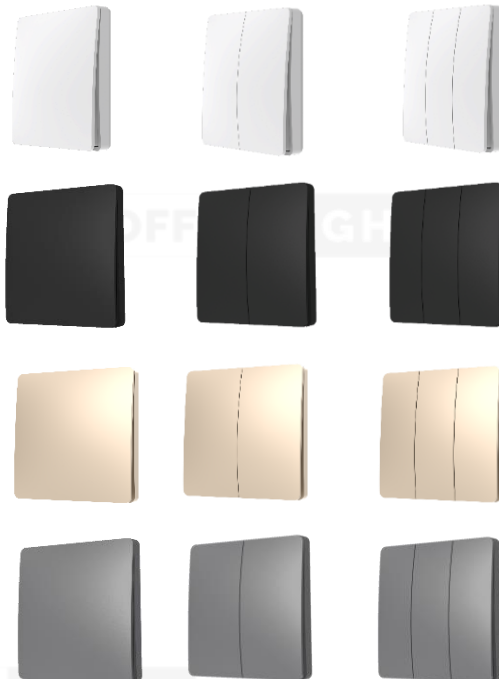
- **PUSH1/BK** – vieno klavišo
- **PUSH2/BK** – dviejų klavišų
- **PUSH3/BK** – trijų klavišų

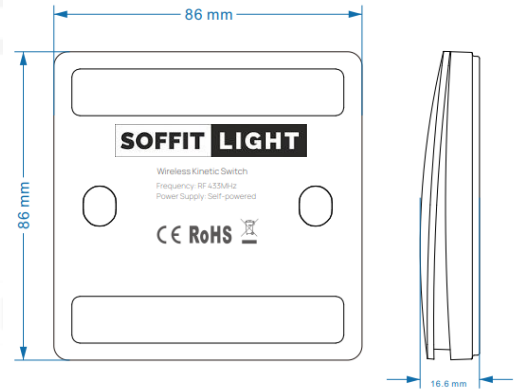
### Aukso spalvos (GD):

- **PUSH1/GD** – vieno klavišo
- **PUSH2/GD** – dviejų klavišų
- **PUSH3/GD** – trijų klavišų

### Pilki (GR):

- **PUSH1/GR** – vieno klavišo
- **PUSH2/GR** – dviejų klavišų
- **PUSH3/GR** – trijų klavišų

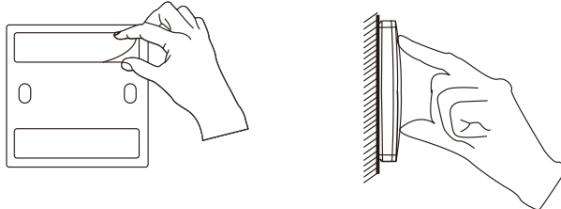


**Techninė specifikacija:****Klavišų skaičius:** 1-3**Įėjimo įtampa:** Nėra (be baterijos), veikia nuo kinetinės energijos, sugeneruojamos klavišo paspaudimo metu.**Dydis:** L86xW86xH16.6mm**Ryšys:** RF 433MHz**Veikimo atstumas:** Atviroje aplinkoje iki 80m., uždaroje iki 25m.**Veikimo aplinka:** -20+55°C**Apsaugos klasė:** IP67 Apsaugotas nuo vandens pusrslų, netinkamas naudoti vandenyje.**3. PUSH belaidžių jungiklių montavimas****PUSH serijos jungikliai** (PUSH1 / PUSH2 / PUSH3 – baltos, juodos, auksinės ir pilkos spalvos) yra **belaidžiai, be baterijų**, veikiantys kinetinės energijos principu. Jie nenaudoja elektros laidų ir gali būti montuojami bet kurioje patogioje vietoje.**3.1 Kur galima montuoti**

- Ant sienos (tinkas, plytelės, medis, stiklas, metalas)
- Ant baldų, spintelių
- Šalia lovos, durų, darbo vietos
- Bet kur, kur patogų valdyti apšvietimą

⚠ Jungiklis **neturi būti montuojamas ant nelygaus ar byrančio paviršiaus.****3.2 Montavimo būdai****3.2.1. Montavimas lipnia juosta (be gręžimo)**

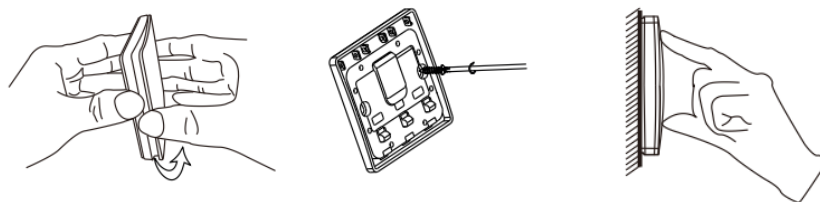
1. Nuvalykite paviršių (be dulkių, riebalų, drėgmės).
2. Nuimkite apsauginę plėvelę nuo dvipusės lipnios juostos (ant jungiklio pagrindo).
3. Prispauskite jungiklį prie pasirinktos vietos.
4. Tvirtai palaikykite ~10–15 sekundžių.

**3.2.2 Montavimas varžtais**

1. Atsargiai nuimkite jungiklio priekinį dangtelį, traukdami už klavišo apačios ir prilaikydami jungiklio bazę.
2. Pritvirtinkite galinę jungiklio dalį prie sienos varžtais, per tam paruoštas skylės.
3. Uždėkite priekinį dangtelį atgal.

Šis būdas rekomenduojamas:

- viešose patalpose
- intensyvaus naudojimo vietose
- kai reikalingas maksimalus tvirtumas



## 4. Saugos informacija

### ⚠ SVARBU

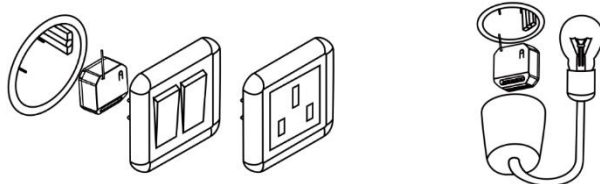
- Elektros instaliacijos darbus turi atlikti **kvalifikuotas elektrikas**
- Prieš montavimą **būtina atjungti elektros tiekimą**
- Neviršykite nurodytos maksimalios apkrovos
- Netinkamas montavimas panaikina garantiją

## 5. CORE valdiklio montavimas

### 5.1 Montavimo vietos

CORE valdiklis gali būti montuojamas:

- Lubose
- Šviestuvo korpuse
- Elektros paskirstymo dėžutėje
- Montavimo dėžutėje sienoje



### 5.2 Laidinio jungiklio palaikymas

CORE valdikliai palaiko:

- Belaidžius RF433MHz PUSH serijos jungiklius
- Paprastus svirtinius jungiklius (ON/OFF) ir skambučio tipo (atšokstančius) jungiklius/mygtukus

Valdiklis automatiškai atpažįsta jungiklio tipą po įjungimo.

## 6. TUYA programėlės diegimas

### 6.1 Programėlės atsisiuntimas

Atsisiųskite **TUYA Smart**, **Smart Life** arba **Kinetic Switch** programėlę:

- Google Play (Android)
- App Store (iOS)



Tuya Smart App



Smart Life App



Kinetic Switch



**Palaikomos funkcijos:**

- Įjungimas / išjungimas
- Laikmačiai
- Scenos
- Valdymas balsu
- Nuotolinis valdymas

### 6.2 Paskyros sukūrimas

1. Atidarykite programėlę
2. Užsiregistruokite arba prisijunkite
3. Įsitinkinkite, kad telefonas prijungtas prie **2.4 GHz Wi-Fi tinklo**

## 7. CORE valdiklio susiejimas su TUYA

### 7.1 Greitasis režimas (EZ Mode)

1. Įjunkite elektros tiekimą
2. LED indikatorius turi **greitai mirksėti**
3. Programėlėje spauskite „+“ → **Lighting** → **Switch / Controller**
4. Įveskite Wi-Fi slaptažodį
5. Palaukite, kol įrenginys bus pridėtas

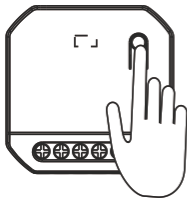
### 7.2 AP režimas (jei EZ nepavyko)

1. Laikykite CORE mygtuką **10 sek.**
2. LED ims **lėtai mirksėti**
3. Programėlėje pasirinkite **AP Mode**
4. Sekite ekrane pateiktas instrukcijas

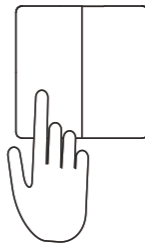
## 8. PUSH serijos belaidžio jungiklio susiejimas su CORE

### 8.1 Susiejimas fiziniu būdu (CORE1, CORE2, CORE4 – vieno kanalo valdikliai)

1. Paspauskite CORE mygtuką **3 sek.**, kol LED pradės mirksėti
2. Paspauskite norimą PUSH serijos belaidžio jungiklio klavišą
3. LED užges – susiejimas sėkmingas



Paspauskite ir palaikykite 3 sekundes (įsijungs surišimo režimas)



Paspauskite ant pasirinkto klavišo

### 8.2 Susiejimas fiziniu būdu (CORE3 – dviejų kanalų valdiklis)

Kadangi CORE3 valdo du atskirus kanalus, kiekvieną kanalą su jungiklio klavišais reikia susieti atskirai:

#### Pirmojo kanalo susiejimas:

1. Paspauskite ir palaikykite CORE valdiklio mygtuką **3 sekundes**, kol LED indikatorius pradės lėtai mirksėti. Atleiskite mygtuką.
2. Paspauskite norimą PUSH serijos belaidžio jungiklio klavišą (pvz., kairįjį).
3. LED indikatorius užges – pirmojo kanalo susiejimas sėkmingas

#### Antrojo kanalo susiejimas:

1. **Du kartus** greitai spustelėkite (dvigubas paspaudimas) CORE valdiklio funkcinį mygtuką, kad perjungtumėte valdiklį į antrojo kanalo režimą.
2. Pakartokite susiejimo procesą: vėl paspauskite ir palaikykite valdiklio mygtuką **3 sekundes**, kol LED indikatorius pradės mirksėti.
3. Paspauskite kitą PUSH serijos belaidžio jungiklio klavišą (pvz., dešinįjį).
4. LED indikatorius užges – antrojo kanalo susiejimas sėkmingas

## 9. PUSH serijos belaidžio jungiklio susiejimas su CORE (Bridge Mode)

**Bridge Mode** naudojamas tada, kai:

- Didelis atstumas tarp jungiklio ir CORE
- Storos sienos
- Keli aukštai

**Bridge Mode** leidžia pratęsti signalą iki jungiklių ir naudoti papildomus CORE valdiklius kaip signalo stiprintuvus.

### 9.1 Bridge Mode aktyvavimas:

1. Nuspauskite CORE mygtuką **7 sekundes**
2. LED režimas pasikeis (lėtas mirksėjimas)

3. CORE tampa signalo tarpininku (tiltu)
4. Kiti CORE įrenginiai gali perduoti signalą per jį

#### 9.2 Bridge Mode išjungimas:

- Pakartokite tą pačią procedūrą

---

### 10. Maksimalus susiejimų skaičius

- Vienas CORE valdiklis – iki **10 PUSH jungiklių**
- Vienas PUSH jungiklis – neribotas CORE valdiklių skaičius

---

### 11. Veikimas po įtampos dingimo

- Dingus ir vėl atsiradus įtampai, CORE valdikliai lieka išjungti

---

### 12. Valdymas per programėlę

Naudodami TUYA galite:

- Įjungti / išjungti apšvietimą
- Kurti laikmačius
- Kurti scenarijus
- Valdyti nuotoliniu būdu iš bet kurios pasaulio vietos

---

### 13. Valdymas balsu

Sistema suderinama su:

- **Amazon Alexa**
- **Google Home**

Programėlėje prijunkite TUYA paskyrą prie balso asistento.

---

### 14. SUSIEJIMŲ IŠVALYMAS (CLEAR PAIRING)

Ši funkcija naudojama, kai reikia:

- pašalinti visus anksčiau susietus **PUSH jungiklius**,
- iš naujo susieti valdiklį su **TUYA programėle**,
- perkelti valdiklį į kitą objektą ar sistemą,
- spręsti problemas, kai valdiklis nereaguoja į jungiklius ar programėlę.

#### 14.1. Susiejimų išvalymas naudojant valdiklio mygtuką (fizinis metodas) (CORE1, CORE2, CORE4 – vieno kanalo valdikliai)

1. Įjunkite maitinimą CORE valdikliui.
2. **Paspauskite ir laikykite valdiklio funkcinį mygtuką ~12 sekundžių.**
3. Indikatoriaus LED:
  - pradės mirksėti,
  - po to **užges**.
4. Kai LED užgęsta – **visi susiejimai yra ištrinti**:
  - ištrinti visi PUSH jungikliai,
  - ištrinti visi Wi-Fi / programėlės ryšiai.

Pastaba: po šio veiksmo CORE valdiklis grįžta į pradinę (gamyklinę) būseną.

#### 14.2. Susiejimų išvalymas naudojant valdiklio mygtuką (fizinis metodas) (CORE3 – dviejų kanalų valdiklis)

**Pirmojo kanalo išvalymas:**


1. Įjunkite maitinimą CORE valdikliui.
2. **Paspauskite ir laikykite valdiklio funkcinį mygtuką ~12 sekundžių.**
3. Indikatoriaus LED:
  - pradės mirksėti,

- po to **užges**.
- 4. Kai LED užgęsta – **visi susiejimai yra ištrinti**:
  - ištrinti visi PUSH jungikliai,
  - ištrinti visi Wi-Fi / programėlės ryšiai.

**Antrojo kanalo išvalymas:**

1. **Du kartus** greitai spustelėkite (dvigubas paspaudimas) CORE valdiklio funkcinį mygtuką, kad perjungtumėte valdiklį į antrojo kanalo režimą.
2. **Paspauskite ir laikykite valdiklio funkcinį mygtuką ~12 sekundžių.**
3. Indikatoriaus LED:
  1. pradės mirksėti,
  2. po to **užges**.
4. Kai LED užgęsta – **visi susiejimai yra ištrinti**:
  1. ištrinti visi PUSH jungikliai,
  2. ištrinti visi Wi-Fi / programėlės ryšiai.

**14.3. Susiejimų išvalymas per TUYA programėlę**

1. Atidarykite **TUYA Smart** programėlę.
2. Pasirinkite atitinkamą CORE įrenginį.
3. Eikite į:
  -  **Settings (Nustatymai) → Remove device / Delete device**
4. Patvirtinkite šalinimą.

Pastaba: šis veiksmas **pašalina valdiklį iš programėlės**, tačiau **PUSH jungiklių susiejimai gali likti**, jei papildomai neatliktas fizinis išvalymas mygtuku.

**14.4. Rekomenduojama praktika (elektrikams)**

- Jei CORE valdiklis **perduodamas kitam klientui** – visada naudokite **fizinį išvalymą mygtuku**.
- Jei kyla ryšio ar veikimo problemų – atlikite:
  1. Susiejimų išvalymą mygtuku
  2. Pakartotinį susiejimą su TUYA
  3. Pakartotinį PUSH jungiklių susiejimą

**14.5. Kas nutinka po „Clear Pairing“**

Po susiejimų išvalymo:

- CORE valdiklis nebereaguoja į jokių PUSH jungiklių
- CORE valdiklis nematomas TUYA programėlėje
- Reikalingas **pilnas pakartotinis susiejimas**